

JAみいディスクロージャー誌

REPORT 2016.9

(上半期)



みい農業協同組合

目 次

I. 地域貢献に関する取り組み	1
○協同組織の特性	
(1)組合員数	
(2)出資金	
1. 地域からの資金調達の状況	2
(1)貯金積金平均残高	
(2)貯金商品	
2. 地域への資金供給の状況	3
(1)貸出金残高(平成28年9月末)	
(2)制度融資取扱い状況	
(3)融資商品	
3. 文化的・社会貢献に関する事項(地域とのつながり)	4
(1)文化的・社会的貢献に関する事項	
(2)利用者ネットワーク化への取り組み	
(3)情報提供活動	
(4)店舗体制	
II. 財務状況や事業に関する取り組み	6
(1)金融再生法開示債権(単体)	
(2)単体自己資本比率	
(3)主要勘定の状況	
(4)有価証券等時価情報	
①有価証券	
②金銭の信託	

I. 地域貢献に関する取り組み

○協同組織の特性

J Aみいは、平成3年4月1日、県下23構想に基づき1市2町の3 J A（旧小郡市農協、旧北野町農協、旧大刀洗町農協）が合併し、みい農業協同組合として発足しました。

この三井地区は、筑後川流域に広がる穀倉地帯で土地生産力が高く、米・麦・野菜・畜産の生産振興を図ってきました。

平成28年3月に、営農指導・相談機能の強化、サービスの向上、経営基盤の確立等を目指すため第2次の支所再構築を行い、旧行政区ごとに3つの支店としました。

現在では、組合長・専務・常務2名の体制のもと、『協同という「絆」のもと、人と人との結びつきを深め、豊かな社会づくりに貢献するとともに、魅力ある農業の実践と地域密着活動を展開します。』を経営理念とし、地域から親しまれる金融機関として、総合取引推進活動の着実な実践および専門的相談機能を発揮することにより、魅力ある金融サービスを提供しています。

また、中期経営計画においては、「農業者の所得増大」、「農業生産の拡大」、「地域活性化への貢献」を基本方針として、農業経営所得の安定および地域農業の振興を目指しています。

(1)組合員数

(単位:人)

区分	年度	平成28年3月末	平成28年9月末	増 減
正組合員数		4,734	4,722	▲ 12
	個人	4,695	4,681	▲ 14
	法人	39	41	2
准組合員数		3,852	4,009	157
	個人	3,783	3,942	159
	団体	69	67	▲ 2
合計		8,586	8,731	145

(2)出資金

(単位:口)

区分	年度	平成28年3月末	平成28年9月末	増 減
正組合員		1,584,652	1,580,368	▲ 4,284
准組合員		162,078	164,342	2,264
小計		1,746,730	1,744,710	▲ 2,020
処分未済持分		3,503	596	▲ 2,907
合計		1,750,233	1,745,306	▲ 4,927

(出資一口金額 1,000円)

1. 地域からの資金調達状況

当組合では、組合員はもちろん地域住民の皆様や事業主の皆様からの貯金をお預かりしています。

普通貯金、当座貯金、定期貯金、定期積金、総合口座などの各種貯金を目的、期間、金額にあわせてご利用いただいております。

(1) 貯金積金平均残高

(単位:百万円、%)

項目	年度	平成 28 年 3 月 末	平成 28 年 9 月 末	増 減
流動性貯金		24,961 (38.1%)	24,924 (38.9%)	▲ 37
うち当座貯金		0 (0.0%)	0 (0.0%)	0
定期性貯金		40,436 (61.8%)	39,126 (61.0%)	▲ 1,310
うち定期積金		2,425 (3.7%)	2,386 (3.7%)	▲ 39
その他の貯金		50 (0.1%)	45 (0.1%)	▲ 5
小 計		65,447 (100.0%)	64,095 (100.0%)	▲ 1,352
譲渡性貯金		0 (0.0%)	0 (0.0%)	0
合 計		65,447 (100.0%)	64,095 (100.0%)	▲ 1,352

注) 1. 流動性貯金＝当座貯金＋普通貯金＋貯蓄貯金＋通知貯金

2. 定期性貯金＝定期貯金＋定期積金

3. ()内は構成比です

(2) 貯金商品

・ 主な貯金商品一覧表

(下記一覧表は概略であり、詳細については窓口でお尋ね下さい。)

種別	特徴	お預入期間	お預入額
総合口座	普通貯金と定期貯金を一冊の通帳にセットして、使う、貯める、受け取る、借りるの4つの機能を持たせた暮らしに便利な口座です。給与、年金等のお受取り、共済掛金や各種公共料金の自動支払サービスやいざというとき定期貯金等を担保にして最高500万円までの自動融資がご利用いただけます。	出し入れ自由 (定期貯金は1ヵ月～5年)	1円以上
普通貯金	いつでも出し入れ自由な貯金で、給与、年金等のお受取り、共済掛金や各種公共料金の自動支払サービスもご利用いただけます。	出し入れ自由	1円以上
定期積金	毎月コツコツ一定額を積み立てて、無理なく目標額が受け取れます。(目標に合わせて各種種類があります。)	6ヶ月～5年	1,000円以上
定期貯金	ボーナスや農産物代金、定期積金の満期時など、まとまったお金を有利に増やせます。金融情勢やお預け入れ金額、お預け入れ期間などによって金利が決まります。	1年以上3年未満	300万円未満
		1ヶ月～5年	1円以上
		1ヶ月～5年	1,000万円以上
		1年～3年	1円以上

2. 地域への資金供給の状況

当組合では、組合員への貸出をはじめ、地域住民の皆様の暮らしや、農業者・事業者の皆様の事業に必要な資金を貸出しています。

また、地方公共団体、農業関連産業などへも貸出し、地域経済の質的向上・発展に貢献しています。さらに、住宅金融支援機構、㈱日本政策金融公庫の融資の申込みのお取り次ぎもしています。

(1) 貸出金残高(平成28年9月末)

(単位:百万円)

組合員等	地方公共団体等	その他	合計
11,520	1,164	1,067	13,751

(2) 制度融資取扱い状況(平成28年9月末)

(単位:百万円)

資金名	制度の概要・主旨	取扱実績
制度融資 農業近代化資金	農業機械や農業設備等を充実させるための資金です。	44
その他制度資金	—————	114

(3) 融資商品

(下記一覧表は概略であり、詳細については窓口でお尋ね下さい。)

種別	用途	期間	融資金額
営農資金	農地・施設・機械等の取得及び営農に関する資金です。	20年以内 機械等10年	事業費の範囲内
一般資金	特に定めません。	25年以内	所要資金の範囲内
農外事業資金	借家・アパート・店舗等の取得又は造成資金です。	35年以内	事業費80%以内 協会保証型は事業費の100%以内
教育ローン	就学子弟の入学金、授業料、学費及び生活資金です。	14年以内	500万円以内
住宅ローン	住宅の新築購入・増改築資金・他金融機関からの借換資金です。	35年以内	5,000万円以内
無担保住宅ローン	住宅の新築購入・増改築資金・他金融機関からの借換資金です。	15年以内	1,000万円以内
マイカーローン	自動車購入資金です。	7年以内	500万円以内
農機ローン	農機具購入資金です。	10年以内	1,000万円以内
カードローン	特に定めません。	1年(自動延長)	300万円以内

◎このほか各種資金を取り扱っていますのでプランにあわせてご利用ください。

3. 文化的・社会貢献に関する事項(地域とのつながり)

(1) 文化的・社会的貢献に関する事項

- ・若い世代のお米の消費量を増やし県産ブランド米をPRすることと、JAみいの次世代への新たなファン作りのために、H26年度より管内に在住し出生したお子様を対象に、「誕生お祝い米」プレゼントの実施
- ・廃ビニール・廃農薬等の回収(年2回、4月と8月)
- ・エフコープの協賛によるとうもろこし道場(2回、各70名参加)
- ・管内の小学校にて稲作体験学習(5月種まき、6月田植え、10月稲刈り)
- ・女性部による親子料理教室(8月に2回開催)
- ・環境保全の一環として、女性部を中心にペットボトルキャップ(348.2^{kg})、プルタブ(54.8^{kg})回収

(2) 利用者ネットワーク化への取り組み

- ・支店を拠点とした様々な地域密着活動の実施(JAファンづくり活動)
- ・年金友の会「グラウンドゴルフ大会」「陽春の旅」「保養の旅」「年金友の会感謝祭」の開催
- ・年金友の会会員の皆様を対象に、支店窓口にて「年金感謝デー」の開催(6月)
- ・「農業のある地域づくりの大切さに関する地域住民へのアピール」をテーマに、青年部による手作り看板の作成
- ・家の光三誌愛読者日帰り旅行の開催(9月、71名参加)
- ・年金相談会、住宅ローン相談会、相続対策相談会の開催

(3) 情報提供活動

- ・組合員向け広報誌「あぐりピープル」を毎月発行
- ・JAみいコミュニティ誌「YOU&MII」を年2回発行
- ・JAみいホームページ(<http://www.ja-mii.com/>)による管内の営農情報、JAの事業や商品の紹介
- ・「支店だより」を3支店で毎月発行し、支店の広報活動の展開

《JAみいキャッチフレーズ》

FOR YOU WITH MII 自然と夢とやすらぎを 次代へ

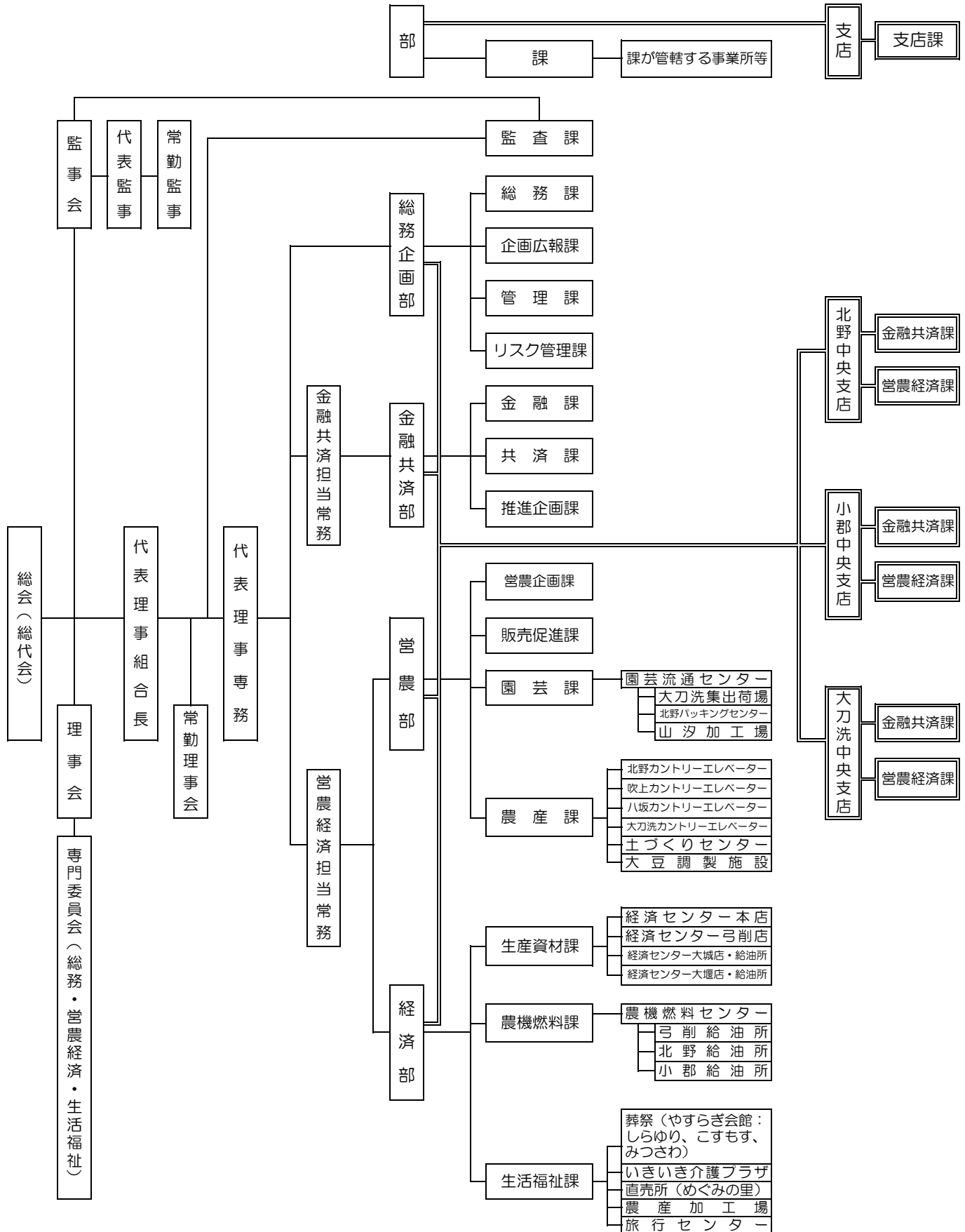
意味：上段・・・JAみいは、あなたのために、あなたと共にあゆんでいきますという意味。

下段・・・JAみいは、豊かな自然と未来への夢、幸せに満ちたやすらぎを、次代につなげていきますという意味。

(4) 店舗体制

平成28年9月30日現在

●組織機構図



Ⅱ. 財務状況や事業に関する取り組み

(1) 金融再生法開示債権(単体)

(単位:百万円)

項目	年度	平成28年3月末	平成28年9月末	増減
破産更生債権およびこれらに準ずる債権		172	172	0
危険債権		60	60	0
要管理債権		0	0	0
正常債権		13,837	13,535	▲302
合計		14,069	13,767	▲302

注) 平成28年9月末の計数は、次の方法により算出しています。

1. 各債権区分額は、平成28年3月末時点の債権額を基準としている。
2. 平成28年3月末から9月末までの間に、債務者区分の変更が必要と認識した先については、9月末時点の債務者の状況に基づき債権区分を変更している。
3. 合計の金額については、未収貸付金利息(16百万円)を含んでいます。

(2) 単体自己資本比率

18.16% (平成28年3月末現在)

注) 平成28年9月末時点において、自己資本比率に大きな影響を与える経営・財務状況の変動は認められておりません。

(3)主要勘定の状況

(単位:百万円)

項目	年度	平成 27 年 3 月 末	平成 28 年 3 月 末	平成 28 年 9 月 末
貯 金		65,028	65,279	63,502
貸 出 金		14,881	14,054	13,751
預 け 金		50,867	51,787	50,323
有 価 証 券		0	0	0

(4)有価証券等時価情報

①有価証券

(単位:百万円)

項目	年度	平成 28 年 3 月 末			平成 28 年 9 月 末		
		取得価額	時 価	評価損益	取得価額	時 価	評価損益
売 買 目 的							
満 期 保 有 目 的							
そ の 他							
合 計							

注)

1. 9月末の有価証券の時価は、9月末日における市場価格等に基づく時価としています。
2. 取得価額は、償却原価法適用前、減損処理前のものです。

②金銭の信託

(単位:百万円)

項目	年度	平成 28 年 3 月 末			平成 28 年 9 月 末		
		取得価額	時 価	評価損益	取得価額	時 価	評価損益
運 用 目 的							
満 期 保 有 目 的							
そ の 他							
合 計							

注)

1. 9月末の有価証券の時価は、9月末日における市場価格等に基づく時価としています。
2. 取得価額は、償却原価法適用前、減損処理前のものです。



FOR YOU WITH MII

自然と夢とやすらぎを 次代へ

平成28年11月発行